

**LYE® 涑伊尔**

## 产品合格证

产品经检验，符合标准要求，  
准予出厂。

检验结果： 合格

检验员：

生产日期：见产品或包装

**涑伊尔科技（浙江）股份有限公司**  
LYE TECHNOLOGY (ZHEJIANG) CO., LTD.



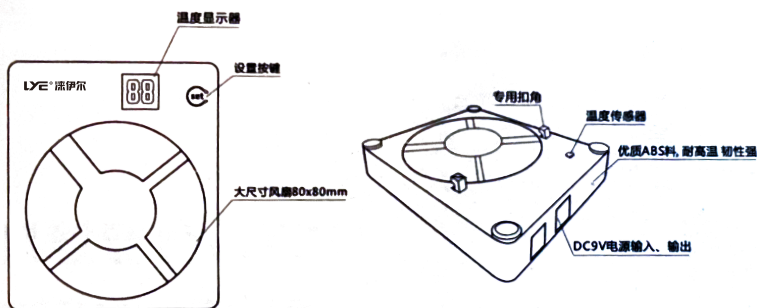
## LYX-FS1 风扇模块说明书



安装使用前请仔细阅读  
此说明书并妥善保管

## 1 特点和用途

- 1.1 此款智能型风扇,可有效智能控温。
- 1.2 拥有超静音,超大风力,自动开启温度设置等特点。
- 1.3 做工精细美观,细节取胜。
- 1.4 避免路由器过热,导致经常断网。



## 2 技术参数

- 2.1 产品规格: 108mmx90mm(卡扣间距64.5mm)。
- 2.2 DC9V电源输入、输出(与电源及其他模块共享)。

## 2 功能说明

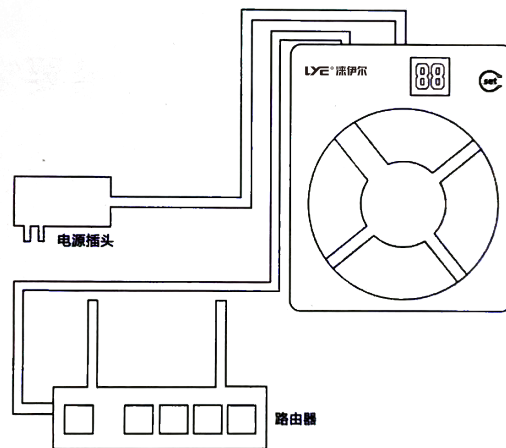
- 3.1 接入电源,温度传感器主动测定箱体内部的温度,并根据温度的高低决定是否开启主动散热风扇,显示屏显示当前环境温度。
- 3.2 按“Set键”3s数显的数字会跳动进入修改温度参数,长按Set键温度每隔约1s,默认启动温度增加5C,设置范围为25°C~60°C。调好温度后,数显仍频闪,无需任何操作。

静等恢复,完成设置。

- 3.3 智能风扇在箱体内空气温度达到40°C左右时自动开启(若设置为此温度)。
- 3.4 当检测到温度低于40°C时则会自动关闭.不需要时刻工作减少不必要的资源浪费。

## 4 接线方式

1采用跳接方式,路由模块的电源直接接入智能风扇,再跳接路由模块。



(接线示意图 具体配置以客户端实物为准)

**涑伊尔科技(浙江)股份有限公司**  
**LYE TECHNOLOGY (ZHEJIANG) CO., LTD.**